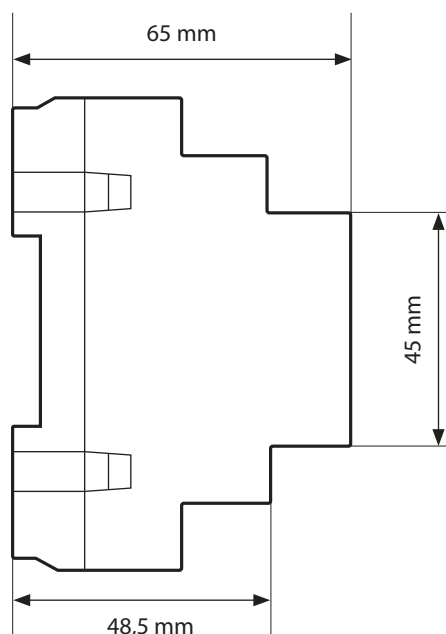
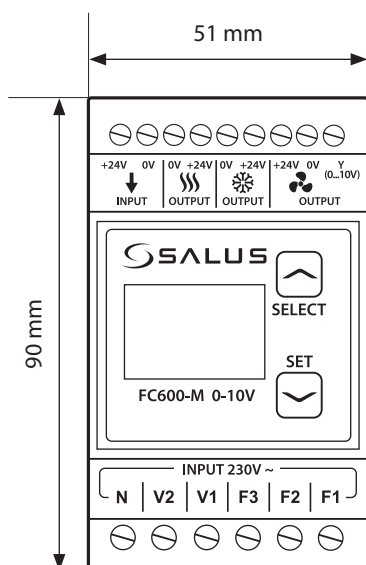




## Technický list Technical Datasheet



### FC600-M 0-10V

Control module for FC600 thermostat, dedicated for 0...10V fan coil units or trench heaters

#### General information:

- Fan control 0...10V (ECM fans)
- 230V AC / 24V DC inverter (for valves)
- Smooth adjustment between fan speed (Low/Medium/High)
- Adjustable acceleration time of the fan speed
- Fully compatible with the FC600 controller
- Touch buttons
- 4 adjustable parameters, simple to use:
  - Fan Low speed voltage [F1]
  - Fan Medium speed voltage [F2]
  - Fan High speed voltage [F3]
  - Fan speed acceleration time [t= 0...50sec]

#### Technical data:

<b>Power supply:</b>	24V DC
<b>Inputs:</b> - F1,F2,F3: fan speeds (Low/Medium/High) - V1, V2: Valve inputs (heating and cooling)	230V AC 230V AC
<b>Outputs (max 8A/24V DC):</b> - Fan - V1, V2: Valve outputs (heating and cooling)	0...10V + VCC=24V DC 24V DC
<b>Dimensions LxWxH [mm]</b>	51x90x65
<b>Assembly</b>	35 mm DIN Rail

### FC600-M 0-10V

Řídicí jednotka k termostatu FC600, určená pro 0...10V fan-coil jednotky

#### Základní vlastnosti:

- Ovládání ventilátoru signálem 0...10V (EC motor)
- Převodník 230V AC / 24V DC (pro ventil)
- Plynulá změna rychlostí ventilátoru
- Nastavitelná doba rozběhu ventilátoru
- Plně kompatibilní s termostatem FC600
- Dotykové ovládání
- 4 nastavitelné parametry pro jednoduché použití:
  - Napětí pro nízkou rychlost ventilátoru [F1]
  - Napětí pro střední rychlost ventilátoru [F2]
  - Napětí pro vysokou rychlost ventilátoru [F3]
  - Čas rozběhu [ 0...50 sek]

#### Technické informace:

<b>Napájení:</b>	24V DC
<b>Vstupy:</b> - F1, F2, F3 – ventilátor (I, II, III rychlost) - V1, V2 - ovladač ventilu (vytápění/chlazení)	230V AC 230V AC
<b>Výstupy (max 8A/24V DC):</b> - ventilátor - ovladač ventilu (vytápění/chlazení)	0...10V + VCC=24V DC 24V DC
<b>Rozměry [mm]</b>	51x90x65
<b>Montáž</b>	DIN lišta 35 mm

### Date/Version

05/17 - 1.0

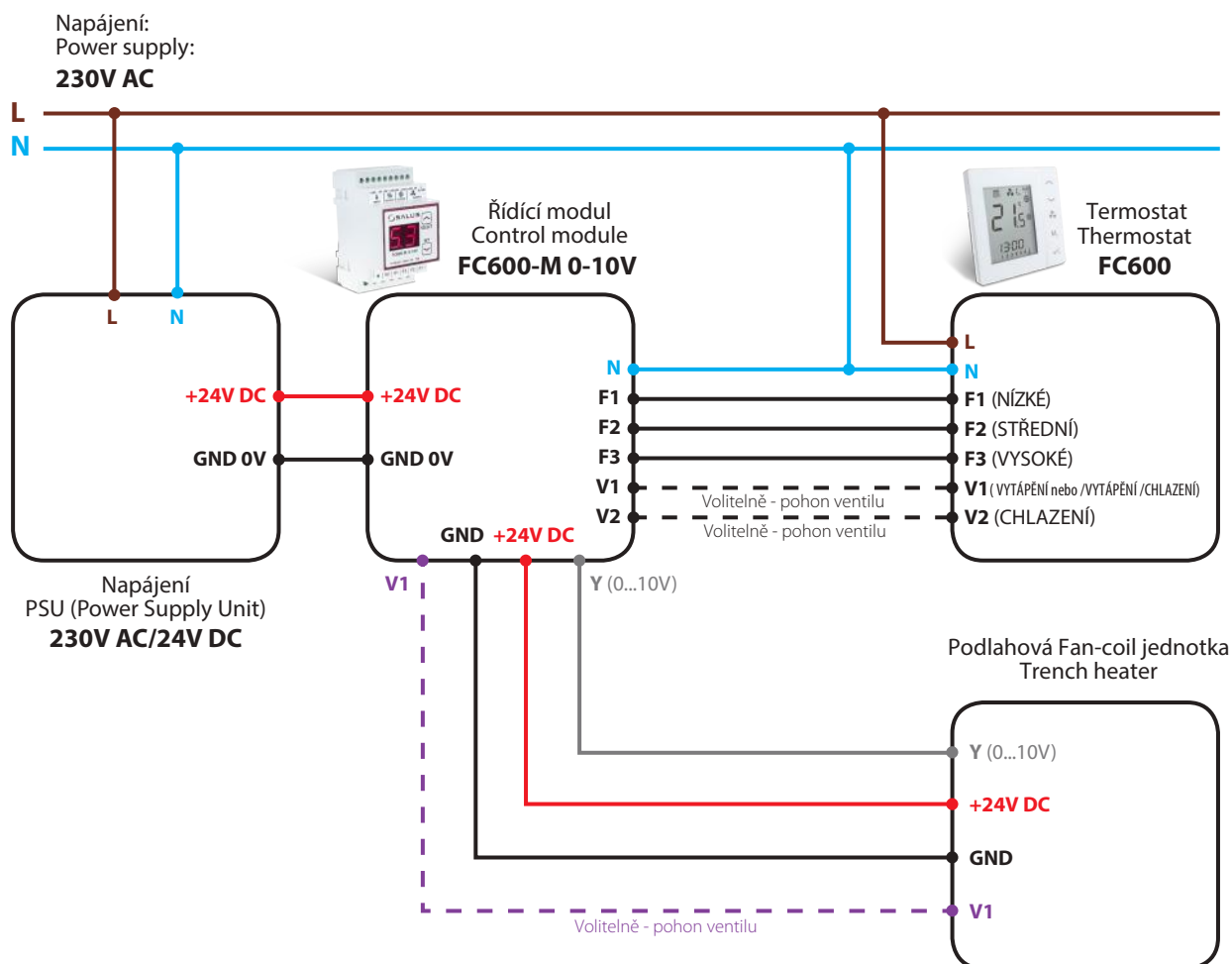
### Kontakt

Distributor SALUS Controls:  
Thermo-control CZ s.r.o.  
Sychrov 2, 621 00, Brno ČR

[www.salus-controls.cz](http://www.salus-controls.cz)



## Elektrické schéma | Electrical connection



### Date/Version

05/17 - 1.0

### Kontakt

Distributor SALUS Controls:  
Thermo-control CZ s.r.o.  
Sychrov 2, 621 00, Brno ČR

[www.salus-controls.cz](http://www.salus-controls.cz)