

Drátový termostat s digitálním displejem pro řízení teploty v systémech UFH a RAD  
Model: VS35W (bílý), VS35B (černý)



Uživatelský manuál

Distributor:  
Thermo-control CZ s.r.o.  
Sychrov 2, 621 00 Brno  
tel. +420 549 215 938  
Česká republika

Výrobce:  
SALUS Controls plc  
Salus House  
Dodworth Business Park  
Whinby Road,  
Barnsley S75 3SP,  
United Kingdom



www.salus-controls.eu

SALUS Controls je členem skupiny Computime limited.

Salus Controls plc si vyhrazuje právo na změnu specifikace, designu a materiálu produktu uvedeném v tomto manuálu bez předchozího upozornění.



## Úvod

Termostat VS35 řídí teplotu jednotlivých topných zón v podlahovém topení. Termostat umožňuje výrazné úspory díky možnosti snížení požadované teploty. Plná verze příručky ve formátu PDF je k dispozici na webových stránkách www.salus-controls.cz

## Shoda výrobku

Tento produkt splňuje následující směrnice EU: Elektromagnetická kompatibilita 2014/30/EU, Směrnice pro nízké napětí 2014/35/EU a RoHS 2011/65/EU. Úplné informace jsou k dispozici na webových stránkách www.saluslegal.com

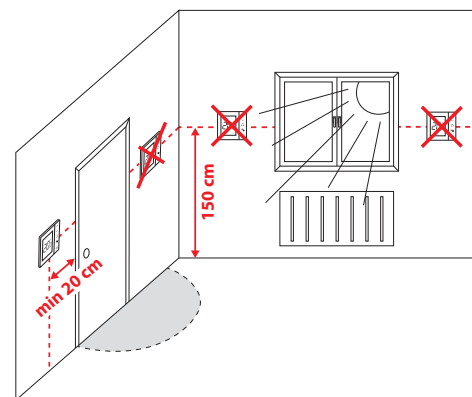
## Bezpečnostní informace

Používejte v souladu s předpisy. Pouze pro vnitřní použití. Udržujte přístroj zcela suchý. Před čištěním jej odpojte od napájení a čistěte suchým hadříkem. Tento výrobek musí být instalován kvalifikovanou osobou a instalace musí být v souladu s pokyny, normami a předpisy platnými pro město, zemi nebo stát, kde je výrobek instalován.

## Popis připojovacích svorek

| Svorka | Popis                           |
|--------|---------------------------------|
| L, N   | Napájení 230V AC                |
| NSB    | Snížení teploty (vstup 230V AC) |
| SL     | Spínaný výstup (230V AC)        |
| S1, S2 | Externí teplotní čidlo          |

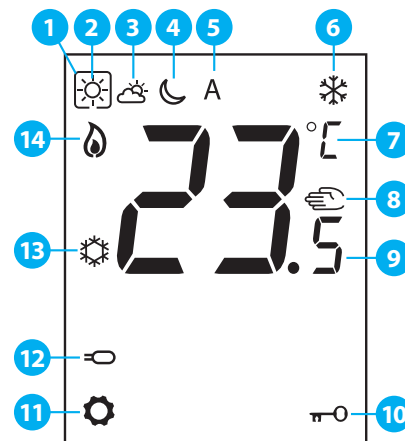
## Správné umístění termostatu



## Funkce tlačítek

| Tlačítko | Funkce   |
|----------|--|
| ↕        | Zvýšení / snížení teploty nebo hodnoty   |
| ⏪ ⏩      | Výběr provozního režimu, přepínání mezi hodnotami  |
| ✓        | Krátké stisknutí - potvrdit výběr<br>Dlouhé stisknutí - vstup / výstup do nebo z nabídky |
| ⏏        | Podržte tato tlačítka pro uzamčení nebo odemknutí klávesnice                             |

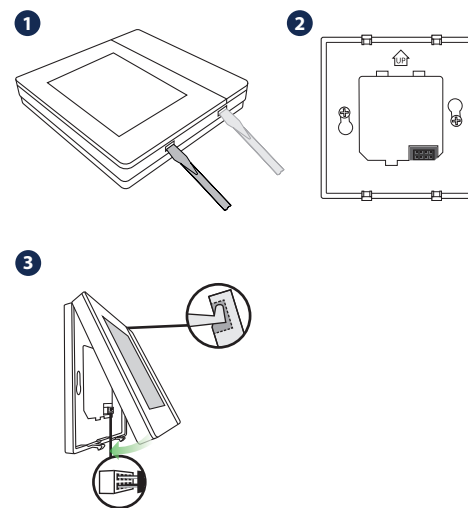
## Popis ikon na LCD displeji



1. Aktuální aktivní režim
2. Komfortní teplota
3. Standardní teplota
4. Ekonomická teplota
5. Automatický režim
6. Režim protizámrzné ochrany
7. Teplotní jednotka
8. Manuální režim
9. Aktuální / nastavená teplota
10. Zámek kláves
11. Nastavení
12. Externí teplotní čidlo
13. Vytápění
14. Chlazení

## Instalace

Termostat VS35 byl navržen pro montáž do standardní elektroinstalační krabice o průměru 60 mm.



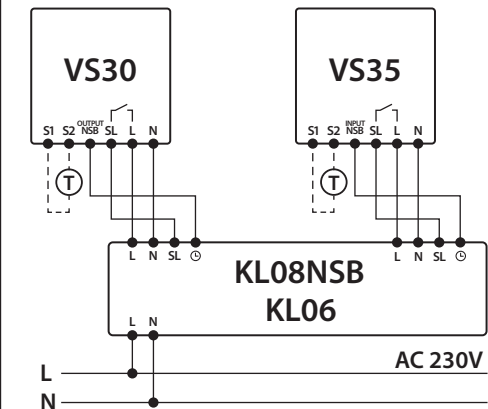
Poznámka: Použijte montážní desku termostatu VS35 pouze s tímto modelem.

## Schémata zapojení

Externí teplotní čidlo (T) je volitelný doplněk, nemusí být zapojeno.

### Termostat VS35 připojený k centrální svorkovnici

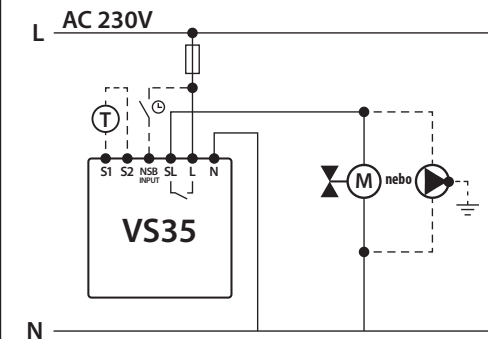
V tomto schématu termostat VS30 řídí funkci NSB, další podrobnosti o funkci NSB naleznete na následující stránce.



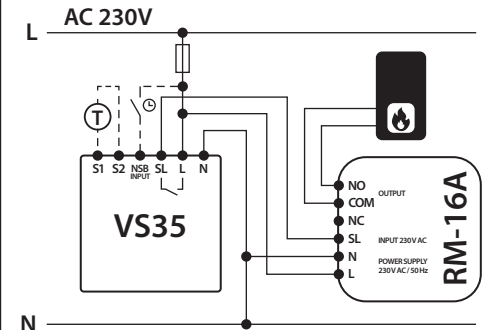
Poznámka: Na centrální svorkovnici je spínaný kontakt označen ikonou šipky ↓.

Funkce NSB a externí teplotní čidlo (T) jsou volitelné doplňky, nemusí být zapojeny.

### Termostat VS35 přímo propojený se servopohonem nebo čerpadlem

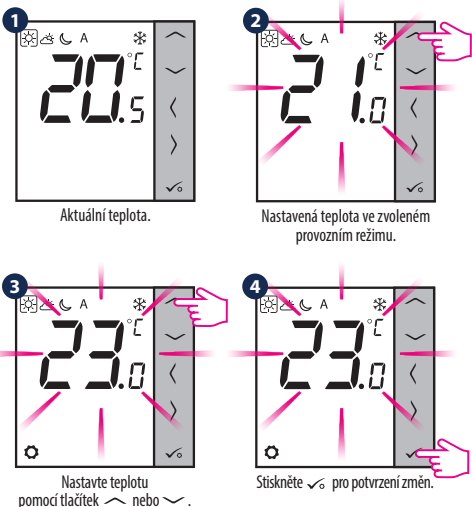


### Termostat VS35 přímo propojený s kotlem pomocí beznapěťového kontaktu "NO" přes relé RM-16A



## Nastavení teploty

**i** Stisknutím libovolného tlačítka zvýrazněte obrazovku a postupujte podle následujících kroků:



## Manuální režim - nastavení teploty

K dispozici jsou 4 režimy teploty. V manuálním režimu je aktivní pouze jedna úroveň teploty (ikona v rámečku  $\square$  označuje, který režim je právě zvolen). Pro každý režim můžete nastavit jinou teplotu.

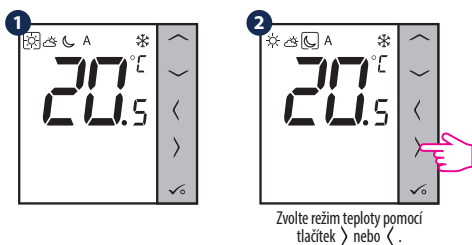
- Režim komfortní teploty

- Režim standardní teploty

- Režim ekonomické teploty

- Režim protizámrzné ochrany. Obvykle se používá období delší nepřítomnosti nebo během dovolené (pouze v režimu vytápění).

**i** Stisknutím libovolného tlačítka zvýrazněte obrazovku a postupujte podle následujících kroků:

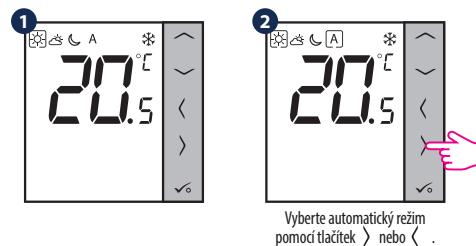


## Funkce NSB - automatické snížení teploty

Funkce NSB (Night SetBack) dokáže automaticky měnit teploty na denních termostatech VS35 pomocí programovatelného termostatu VS30 připojeného k centrální svorkovnici (nebo jiným externím hodinám). Funkce NSB přepíná mezi komfortní teplotou a ekonomickou teplotou .

Chcete-li aktivovat automatický režim, vyberte ikonu [A]. Na displeji spolu s ikonou [A] zobrazuje regulátor aktivní režim teploty: nebo .

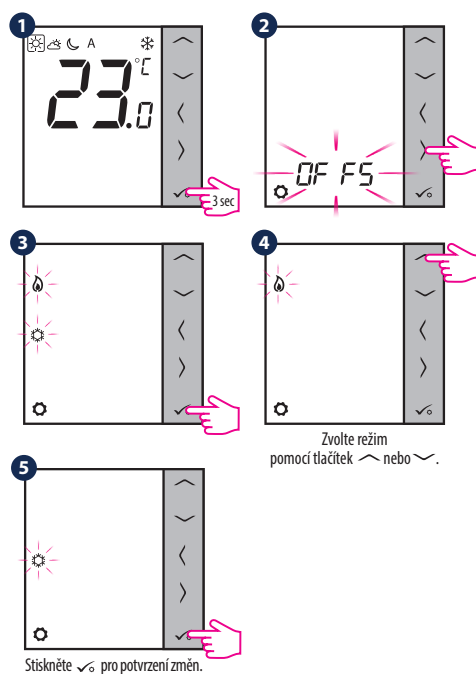
**i** Stisknutím libovolného tlačítka zvýrazněte obrazovku a postupujte podle následujících kroků:



**Poznámka:** Aby funkce NSB fungovala, je nutné správně propojit přípojení. Schémata přípojení naleznete na předchozí stránce.

## Změna režimu VYTÁPĚNÍ / CHLAZENÍ

**i** Stisknutím libovolného tlačítka zvýrazněte obrazovku a postupujte podle následujících kroků:

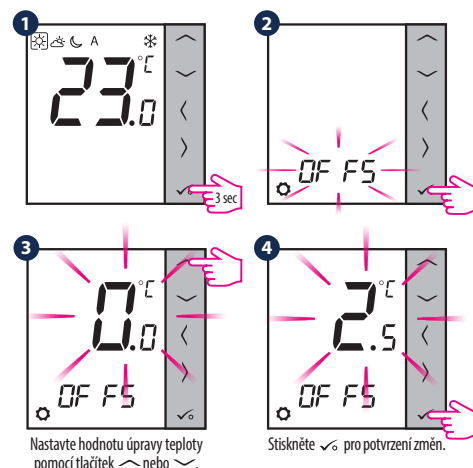


**Poznámka:** Režim vytápění / chlazení lze také nastavit pomocí servisního parametru d18.

## Funkce Offset (kalibrace teploty)

Termostat VS35 umožňuje upravit zobrazenou teplotu  $\pm 3,0^\circ\text{C}$ . Můžete to provést podle následujících kroků:

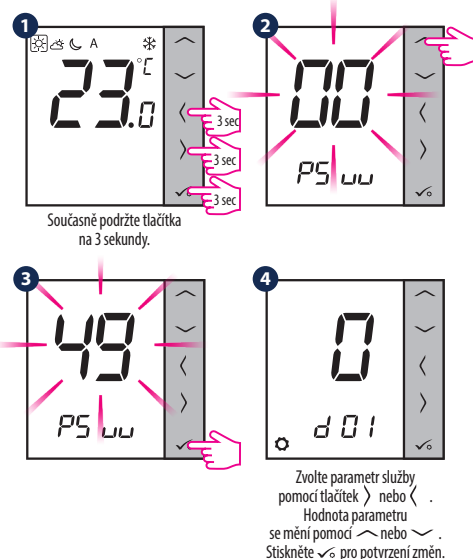
**i** Stisknutím libovolného tlačítka zvýrazněte obrazovku a postupujte podle následujících kroků:



**Poznámka:** Hodnotu korekce (offset) teploty můžete nastavit také pomocí servisního parametru d02.

## Režim nastavení Instalátor

**i** Stisknutím libovolného tlačítka zvýrazněte obrazovku a postupujte podle následujících kroků:



**Poznámka:** Chcete-li obnovit tovární nastavení termostatu, v kroku 2 nastavte PSuu na hodnotu 47 a potvrďte výběr tlačítkem  $\checkmark$ .

| dxx | Funkce  | Hodnota   | Popis   | Výchozí hodnota    |
|-----|---|---|---|--------------------|
| d01 | Způsob řízení v režimu Vytápění   | 0   | Algoritmus PWM  | 0                  |
|     |   | 1   | Hystereze $\pm 0,5^\circ\text{C}$   |                    |
|     |   | 2   | Hystereze $\pm 1,0^\circ\text{C}$   |                    |
| d02 | Kalibrace čidla (naměřené teploty)  | od $-3,0^\circ\text{C}$ do $+3,0^\circ\text{C}$ | Pokud termostat ukazuje nesprávnou teplotu, můžete ji opravit $\pm 3,0^\circ\text{C}$                             | $0^\circ\text{C}$  |
| d03 | Použití externího podlahového čidla (S1, S2)  | 0   | Čidlo nepripojeno   | 0                  |
|     |   | 1   | Čidlo připojeno   |                    |
| d04 | Externí čidlo použité jako prostorové čidlo nebo měření teploty podlahy (Funkce je aktivní, když d03=1) | 0   | Termostat měří teplotu pouze na externím čidle  | 0                  |
|     |   | 1   | Externí čidlo se používá jako ochrana před přehřátím podlahy  |                    |
| d05 | Způsob řízení v režimu Chlazení   | 1   | Hystereze $\pm 0,5^\circ\text{C}$   | 2                  |
|     |   | 2   | Hystereze $\pm 1,0^\circ\text{C}$   |                    |
| d06 | Typ termoelektrického pohonu  | 0   | NO - bez napětí otevřený  | 1                  |
|     |   | 1   | NC - bez napětí zavřený   |                    |
| d07 | Ochrana ventilu   | 0   | VYPNUTO   | 1                  |
|     |   | 1   | ZAPNUTO   |                    |
| d08 | Teplota protizámrzného režimu   | $5-17^\circ\text{C}$                            | Protizámrzná ochrana / teplota v režimu Dovolena  | $5^\circ\text{C}$  |
| d12 | Limitní teplota vytápění  | $5-35^\circ\text{C}$                            | Maximální teplota vytápění, kterou může uživatel nastavit   | $35^\circ\text{C}$ |
| d13 | Limitní teplota chlazení  | $5-40^\circ\text{C}$                            | Minimální teplota chlazení, kterou může uživatel nastavit   | $5^\circ\text{C}$  |
| d14 | Maximální teplota podlahy (tato funkce je aktivní v režimu vytápění když d04 = 1)                       | $6-45^\circ\text{C}$                            | Při ochráně podlahy před přehřátím se topení vypne, když teplota na podlahovém čidlo přesáhne nastavenou teplotu. | $27^\circ\text{C}$ |
| d15 | Minimální teplota podlahy (tato funkce je aktivní v režimu vytápění když d04 = 1)                       | $6-45^\circ\text{C}$                            | Při ochráně podlahy se topení zapne, když teplota na podlahovém čidlo bude nižší než nastavená teplota.           | $10^\circ\text{C}$ |
| d16 | Dolní mezní teplota pro chlazení (tato funkce je aktivní když d04 = 1)                                  | $6-45^\circ\text{C}$                            | Při ochráně podlahy bude chlazení vypnuto, když bude dosaženo dolní mezní teploty na ext. čidle.                  | $6^\circ\text{C}$  |
| d18 | Provozní režim VYTÁPĚNÍ / CHLAZENÍ  | 0   | Režim Vytápění  | 0                  |
|     |   | 1   | Režim Chlazení  |                    |

## Chybové kódy

| Chybový kód | Popis   |
|-------------|---|
| Err02       | Maximální / minimální teplota podlahy byla překročena |
| Err03       | Snímač teploty je vadný                               |
| Err04       | Snímač teploty je zkratován                           |